

스마트 에너지 미터 사용자 설명서



(주) 코린스

목 차

스마트에너지 미터 기능 -----	3
연결 방법 -----	3
버튼 -----	5
메뉴 -----	7
485소프트트웨어 -----	8
SD-Card -----	9
Web Cloud -----	10
WiFi -----	12
스마트에너지 미터 사이즈 -----	13

스마트에너지 미터 기능

용 도 : 공장, 빌딩, 식품공정, 절전 장치 계측용으로 사용
측정 항목 : 3상 3선식, 3상 4선식 전력측정
(V, A, Hz, P, Q, S, Wh, Varh, Vah, P.F)

전류 클램프 : 100A, 200A, 500A, 1000A 선택 가능
Data Logging : 월단위로 CSV파일 생성 15분간격 저장
Flash Memory : 1시간 간격으로 저장, 365일 Data Report 기능
스케닝 모드 : 30초간 10가지 메뉴 순차적으로 디스플레이
연결 센서 : 온도, 습도, 압력

연결 방법

단 상

단상 으로 전원 연결하는 방법은 하단 좌측에 RSTN 4개의 단자중 RST 단자는 Common 시키고 나머지 N단자에 220V를 연결
결선이 반대일경우 역률이 - 값이 출력시 결선 변경
또한 전류센서의 방향이 반대로 되어있어도 - 값이 표시됩니다



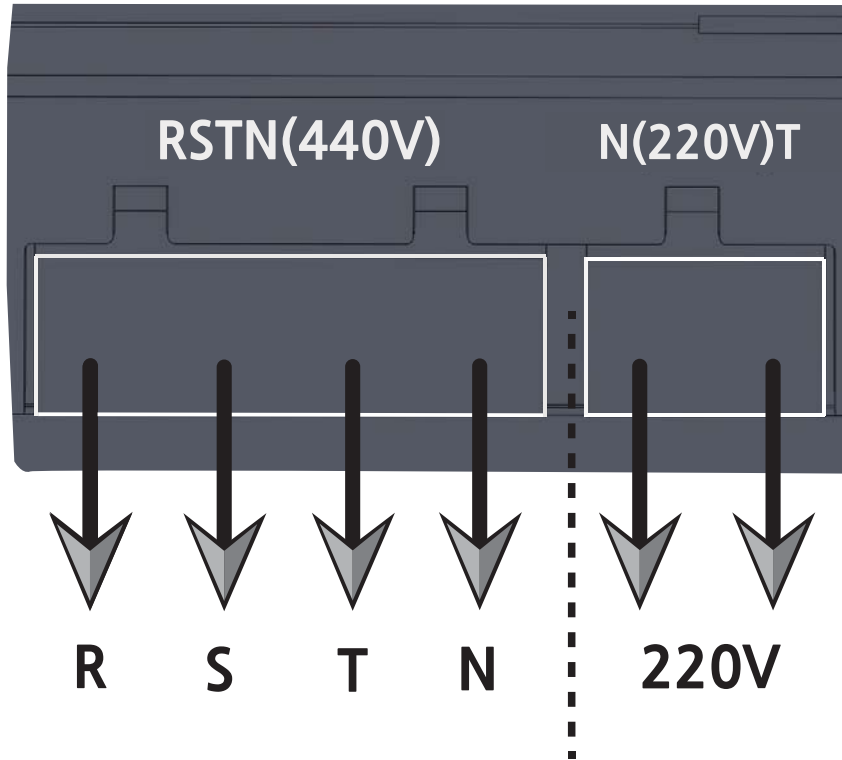
CT센서 연결 방법

연결시 딸깍 소리가 날때까지 눌러 고정 시킵니다
전류측정센서 앞에 있는 화살표 방향을 보시고 전류
방향을 확인해 주십시오

연결 방법

삼 상

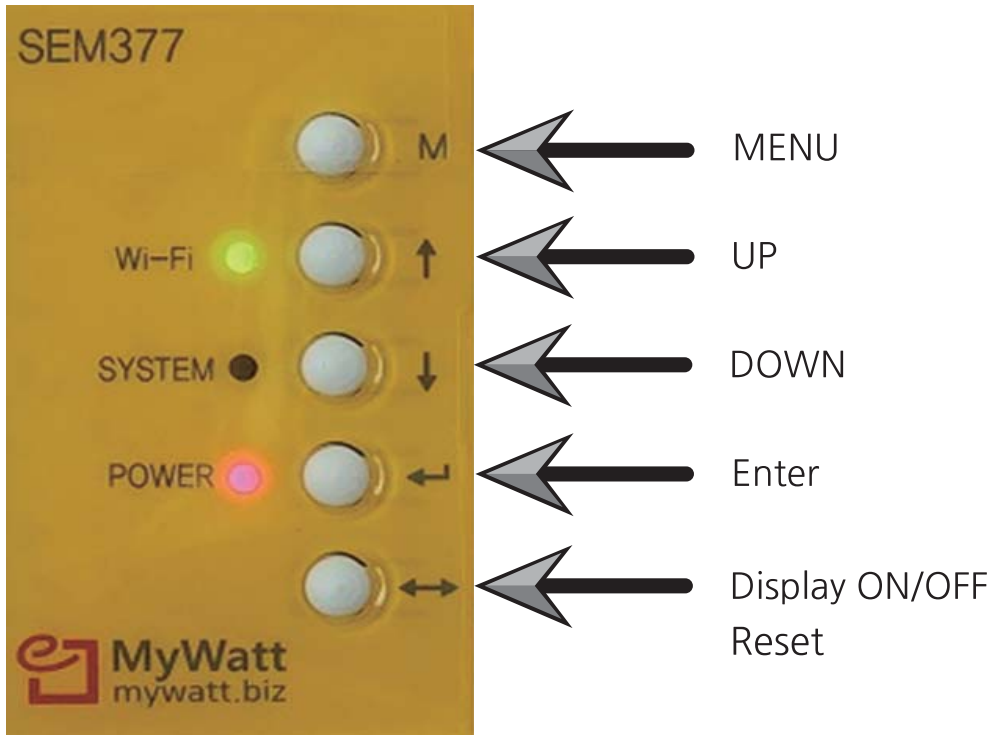
하단 좌측에 있는 4핀 단자에 전원 연결 (좌측부터 R,S,T,N)
3상 3선식인경우 4핀에서 N 단자는 연결 불필요
NT 단자에 계기 전원 220V 연결



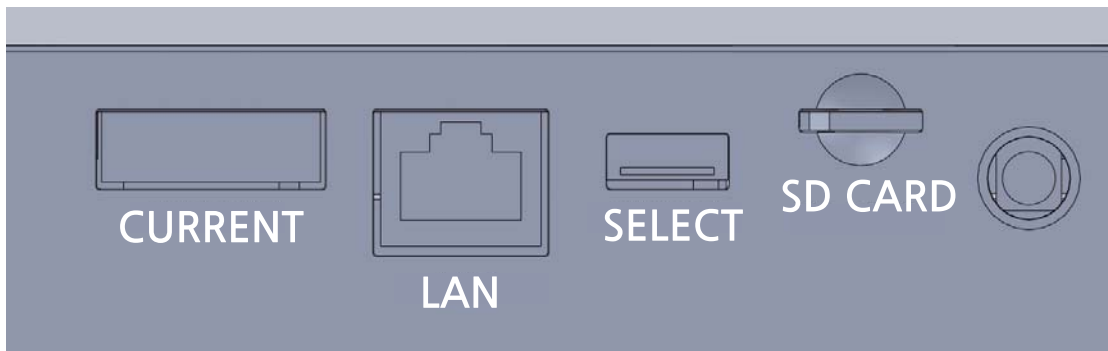
상단에 있는 전류 클램프 터미널에 준비된 전류 클램프 연결
(주문시 선택한 100A 200A 500A 1000A)

전류클램프 방향이 틀릴경우 역률이 — 값이 나옵니다
역률이 — 값이 나오면 유효전력값이 측정이 불가능합니다
(반대 방향연결시 계기LCD 상단에 “Rotate Clamp” 문구가 표시)

버튼



- * Menu 버튼과 Enter 버튼을 약 10초 동시에 눌러 공장 초기화를 진행할수 있습니다
- * 5번 버튼 한번 누르면 디스플레이 On / Off 기능
3초 이상 누를시 계기 Reset 기능



- Current : 전류센서 연결단자
- LAN : 유선인터넷 연결 단자
- Select 스위치 : 1번 전원 리셋
2번 220V, 380V 표시 선택 (변경후 계기 리부팅)
3번 330모델의 WiFi 리셋 버튼
- SD Card 슬롯 : 전력 데이터를 15분 간격 저장

Real - Time Power			
Active Power(P)		326.7 W	
Total Power		2,053KWh	
Voltage	221.4 V	Current	2.58 A
PF	0.573	Freq	60.0Hz
2022- 4-23 13:18:37	CH 01	3P	01



*전력 측정 값이 이상할 경우 3P 부분을 확인하여 주십시오

버튼 Enter 버튼을 누르시면 3P > L1 > L2 > L3 순차적으로
전환이 됩니다

Energy1	Wi-Fi
Energy2	LAN
Cost	Clock
T&H	Language
Pressure	Charge Rate
Compare	Sensor
Trend	Auto Scroll
Chart	Admin
Graph	
Timer	
Alarm	
RS-485	
RF	

Menu : 18가지 메뉴가 나옵니다

Energy1 : 전압, 전류, 역률, 주파수, 유효전력, 유효전력량 확인

Energy2 : 유효전력, 유효전력량, 무효전력, 무효전력량 피상전력 확인

Cost : 금일/금주 전력 요금표시

T&H : 온습도 센서 측정

Pressure : 압력측정

Compare : 금일/어제, 금주/지난주 , 금월/지난달 사용량 비교

Lost Energy : 낭비되는 에너지 측정

Chart : 시간/일/월의 전기사용량 및 금액표시

Graph : 일/주/월/년의 Bar Graph 표시

Timer : 시작 시간 및 종료시간 설정으로 기간중 누적량 및 금액표시

Alarm : Hi/Low 경보 설정가능 (센서 단자 3V 출력)

RS-485 : Baud Rate 및 ID 설정

RF : 준비중

Wi-Fi : WiFi Pairing 설정용

LAN : 설정치 확인

Clock : 시간설정

Language : 준비중

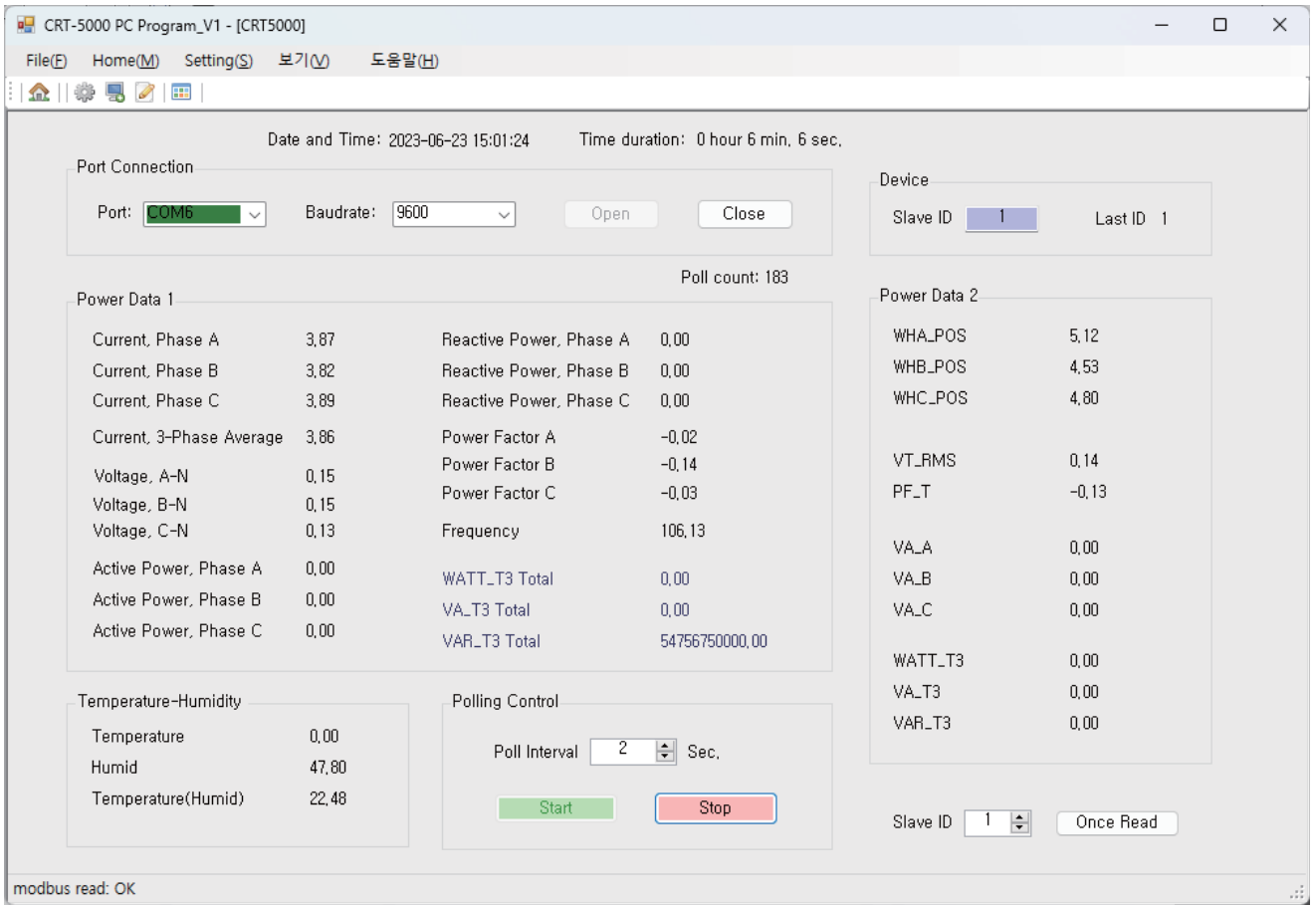
Charge Rate : 전력단가 입력기능

Sensor : 각종 센서 값 확인

Auto Scroll : 메뉴 13가지 순차표시 (메뉴선택 및 스크롤 간격 설정가능)

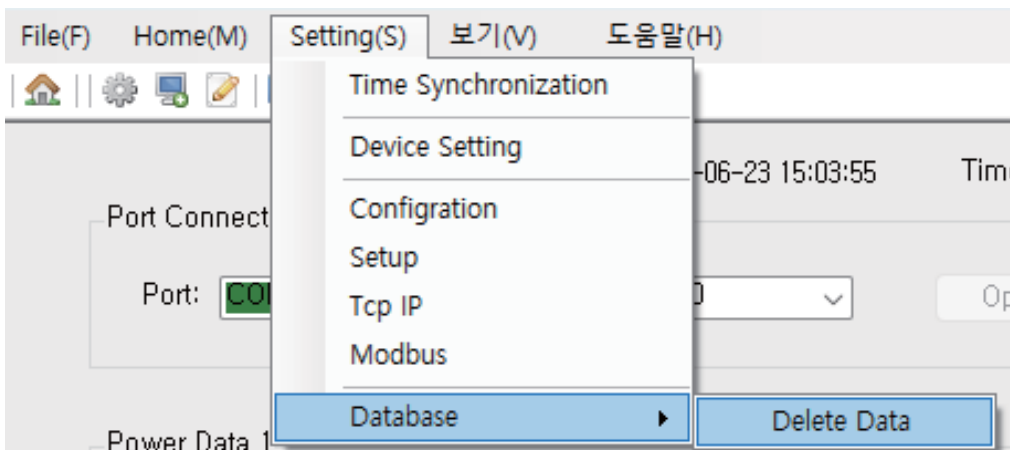
Admin : CT / PT 비 조정 기능 (조정후 장비 전원 리부팅)

소프트웨어 다운로드 : www.mywatt.biz/download/485soft.zip



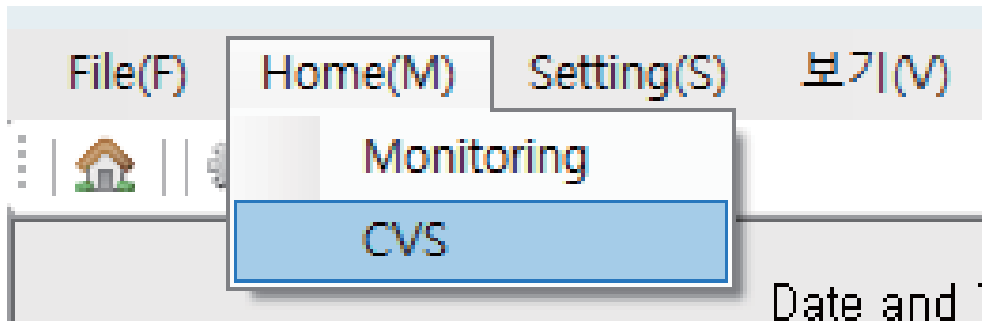
PC 소프트웨어를 이용하여 30개 항목의 데이터를 한번에 볼 수 있으며 또한 이 Data를 최소 2초 간격으로 원하는 시간 저장이 가능합니다

PC 소프트웨어 사용시 이미 저장된 Data를 지우고 싶을 경우 Setting > Database > Delete Data 를 선택하면 저장된 자료가 지워집니다



485 소프트웨어

저장된 파일을 확인하고자 할 때는 Home > CSV 를 선택하시면 Excel 파일 형식으로 확인 가능합니다



SD-Card

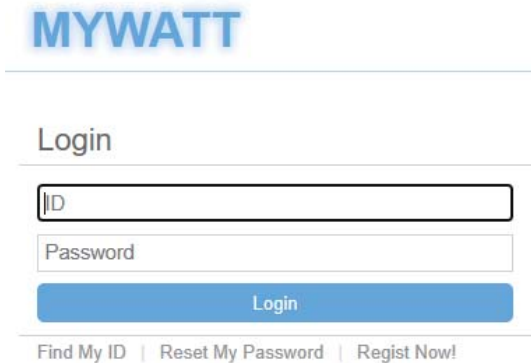
15분 간격으로 저장되며 한달마다 한개의 파일로 저장됩니다

저장 되는 시간은 계기의 시간으로 저장됩니다

인터넷이 연결되어 있는 상태에서는 시간이 자동 동기화 됩니다

Web Cloud Service 사이트 주소는 아래와 같습니다

Web Cloud Server “ www.mywatt.xyz ”



MYWATT

Login

ID

Password

Login

[Find My ID](#) | [Reset My Password](#) | [Regist Now!](#)

Login 버튼 아래 Regist Now 버튼 클릭후 회원가입을 진행하십시오

회원가입 완료후

홈페이지 오른쪽 상단에 Account 버튼을 클릭후
하단에 있는 Device management > Add.Device 버튼을 클릭
S/N 넘버 입력 (계기 S/N) 다른 ID에 등록되어있는 S/N은 등록 불가
국가 설정을 하셔야 로컬 시간으로 시간이 동기화 됩니다
입력완료후 SAVE 버튼 클릭 하시면 장비가 등록이 됩니다

상단 Graph 버튼 으로 변화 Graph를 확인 가능합니다

korins's power usage.



Realtime

계기의 저장된 1시간 전력량 데이터를 요청합니다
요청한 1시간 전력량 Data를 웹 페이지에서 확인 가능합니다

UserID: korins | Date/Time: 2023-01-14 11:22 | MYWATT - Chrome

주요 요약 | http://mywatt.xyz/365days/daily_list.php?t_idx=428&t_sn=220112&search_y=2023&search_m=1#

S/N ID번호	Appication 용도	Request 데이터요청	Download 엑셀다운로드	01
220301	SEM388_220301	request	download	
220707	SEM388_220707	request	download	13,203.78 kWh
220624	LG-WL-HV336_220624	request	download	16,101.59 kWh
193842	SEM370_193842	request	download	
220907	LG-WL_220907	request	download	12.36 kWh
220909	sem375_220909	request	download	24,426.38 kWh
101164	SEM375_101164	request	download	
220620	SEM380_220620	request	download	
210912	SEM377_210912	request	download	
211032	sem380_211032	request	download	
220112	SEM388_220112	request	download	44,178.55 kWh
220114	SEM388_220114	request	download	267.05 kWh

[SN : 220112] 2023년 1월 - 365Day Daily / Hourly energy consumption

일자 Day	총 전력(kWh) Total	최대(kWh) Max	최소(kWh) Min	평균(kWh) Avg
2023-01-01	7,802.91	873.98	139.04	325.12
2023-01-02	4,622.05	846.18	38.37	192.59
2023-01-03	5,026.18	964.19	56.90	209.42
2023-01-04	5,031.26	873.98	47.68	209.64
2023-01-05	3,841.54	166.88	139.04	147.56
2023-01-06	3,969.25	648.99	93.95	165.39
2023-01-07	8,518.08	883.26	139.04	354.92
2023-01-08	4,261.73	993.25	48.90	177.57
2023-01-09	2,002.56	676.80	139.07	200.26

[2023-01-09] Hourly Energy	
시간 Hour	총 전력(kWh) Total
00	
01	
02	
03	
04	
05	
06	
07	
08	

WiFi

WiFi 모듈이 장착 되어있는 모델

스마트 스토어 에서 Mywatt30 App을 다운 받아주십시오
App에서 회원가입을 하고 로그인을 진행합니다

계기에서 Menu 버튼 > WiFi Mode > Setup 버튼을 선택

스마트폰에서 WiFi 리스트에서 SEM370_(계기 SN) 선택후 접속
계기에 접속시 필요한 Password : **korins1234**

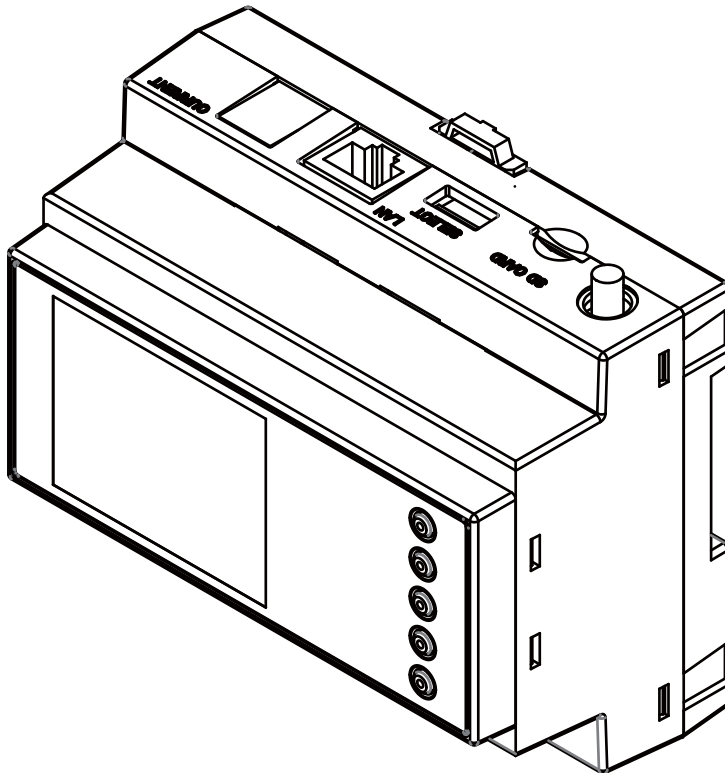
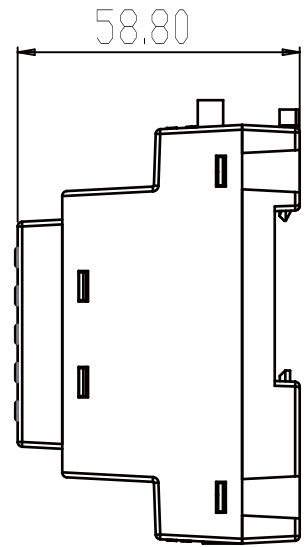
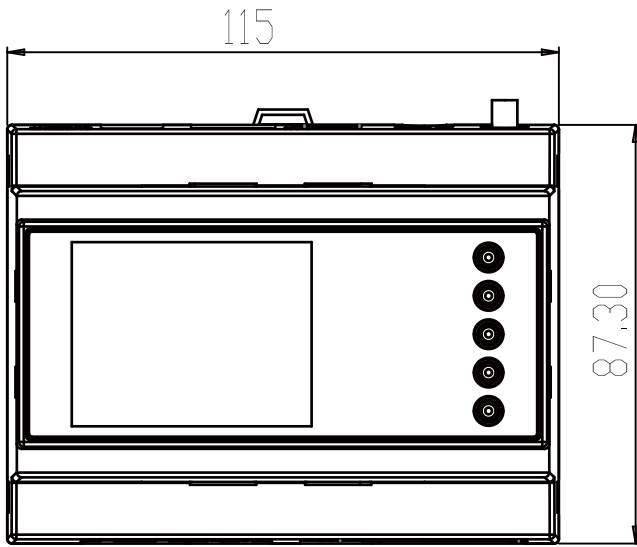
스마트폰 Mywatt30 app 에서 장비 추가 버튼클릭
WiFi 선택 후 접속하실 SSID 및 Password를 입력후
Next 버튼을 클릭 합니다
Pairing process 가 진행됩니다
계기 WiFi LED가 깜빡이다 On 상태로 변경됩니다
스마트폰에서는 Error (02) 가 나오지만 연결은 정상적으로 연결된것 입니다

- * 설정중에 스마트폰 WiFi 가 다른곳으로 연결될시 설정이 안됩니다
(인터넷이 연결이 안되었다고 연결이 끊어질수 있습니다
연결 유지를 선택하여 주셔야합니다)
- * 2.4Ghz WiFi만 연결 가능하십니다 (5Ghz WiFi는 지원 하지 않습니다)

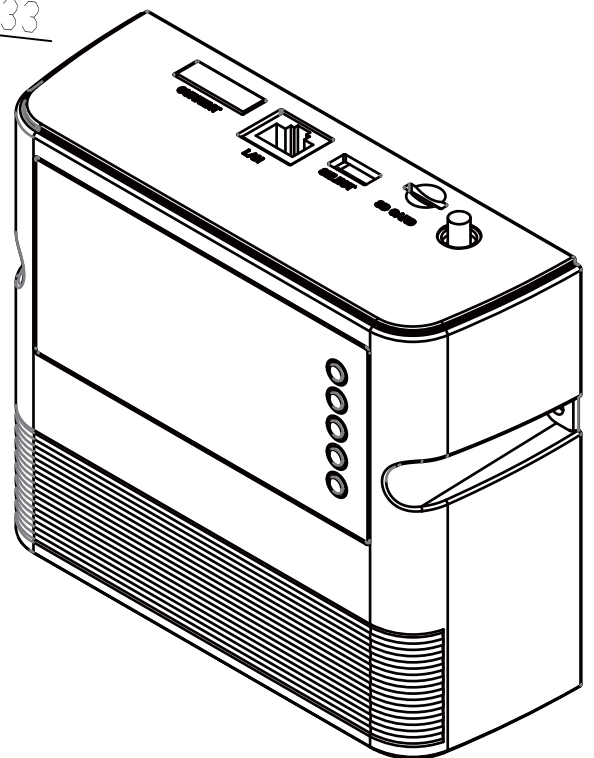
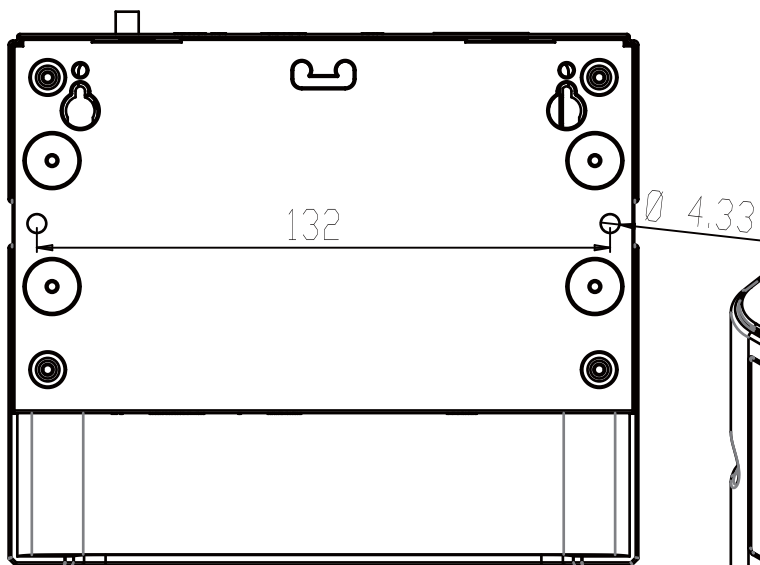
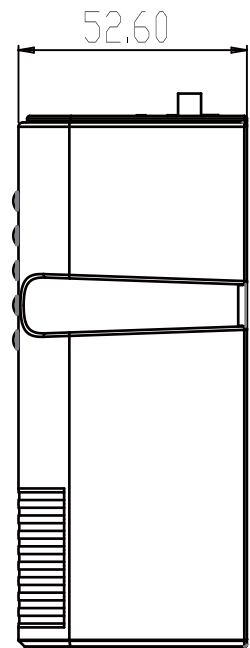
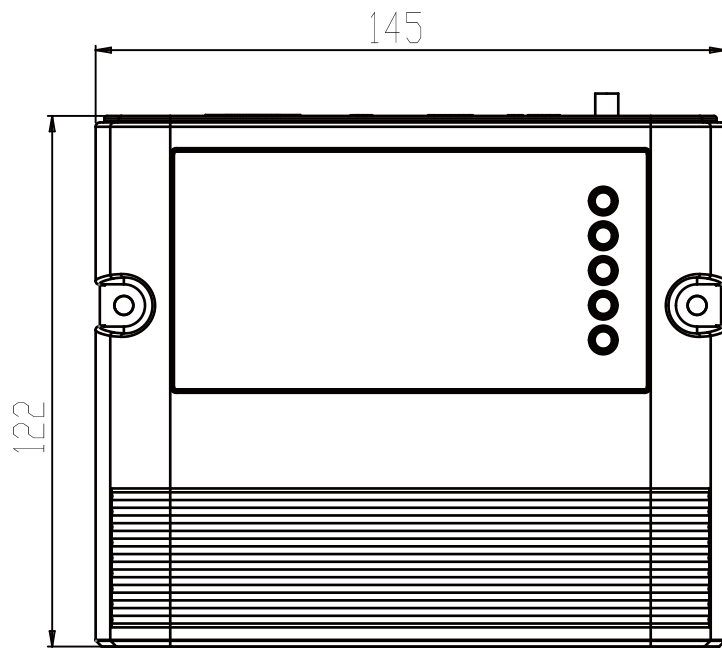


WiFi 설정 방법
Youtube 영상

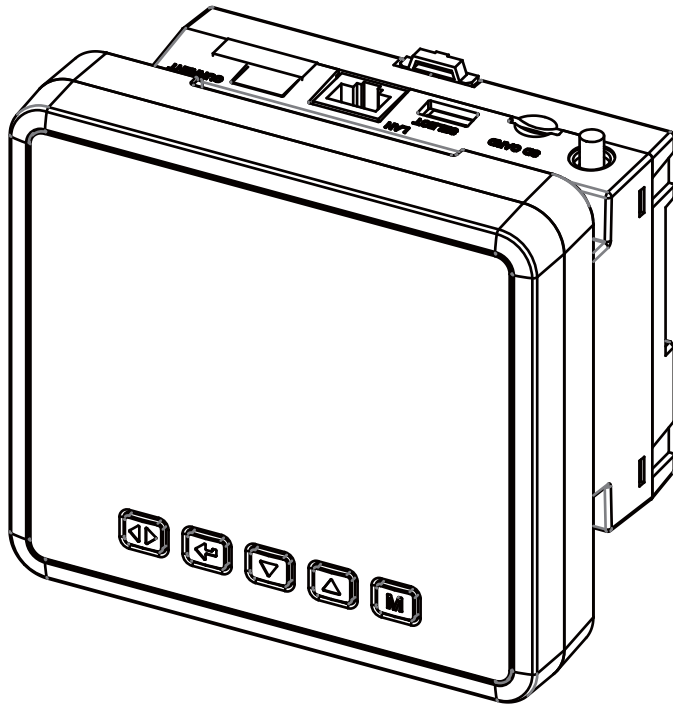
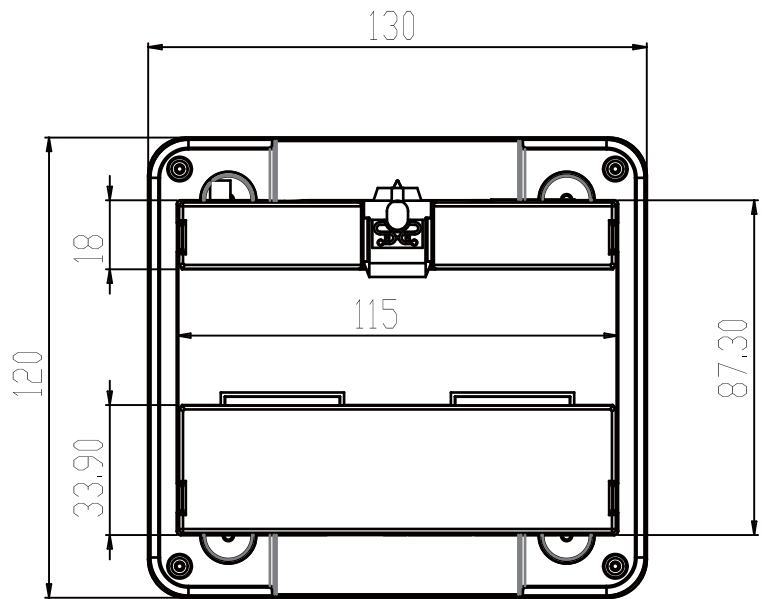
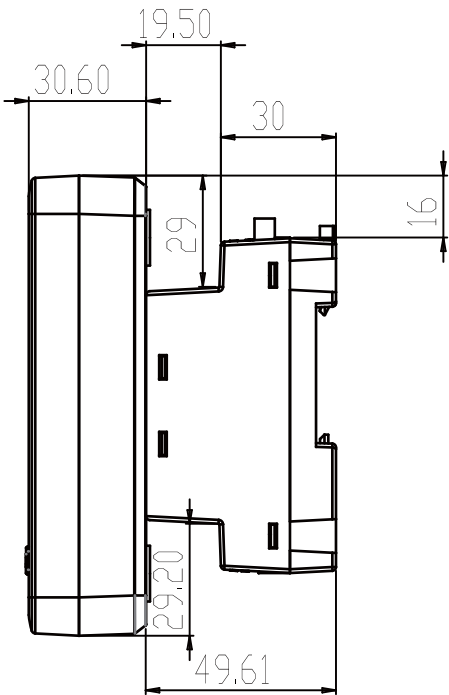
SEM330/370 사이즈



SEM375/377 사이즈



SEM380 사이즈



스마트에너지미터 제품사양

항목	내역
측정 항목	전압, 전류, 역률, 주파수, 유효전력량, 무효전력량, 피상전력량
측정 메뉴	일간/주간/월간/년간 그래프 및 테이블 표시, 어제/오늘 비교 그래프, 일/월 전기사용량 및 금액
유선 통신	RS-485, LAN,
무선 통신	WIFI
센서 측정	온도, 습도, 압력
데이터 로거	SD-CARD, 내부 FLASH 메모리
클라우드서비스	그래프, 년/월/일/시 데이터표시
소프트웨어	365일 데이터레포트, RS-485통신



R-R-KsF-SEM370

전력측정기 소프트웨어, 메뉴얼 다운로드 사이트

<http://energyeye.kr/file>



홈페이지 : <http://energyeye.kr>

클라우드 페이지 : <http://mywatt.xyz>

네이버 쇼핑몰 : 코린스몰 (<http://smartstore.naver.com/korins>)

마이와트(주), (주)코린스 / hyh@korins.kr

Tel : 031-777-1588 / Fax : 031-777-1587